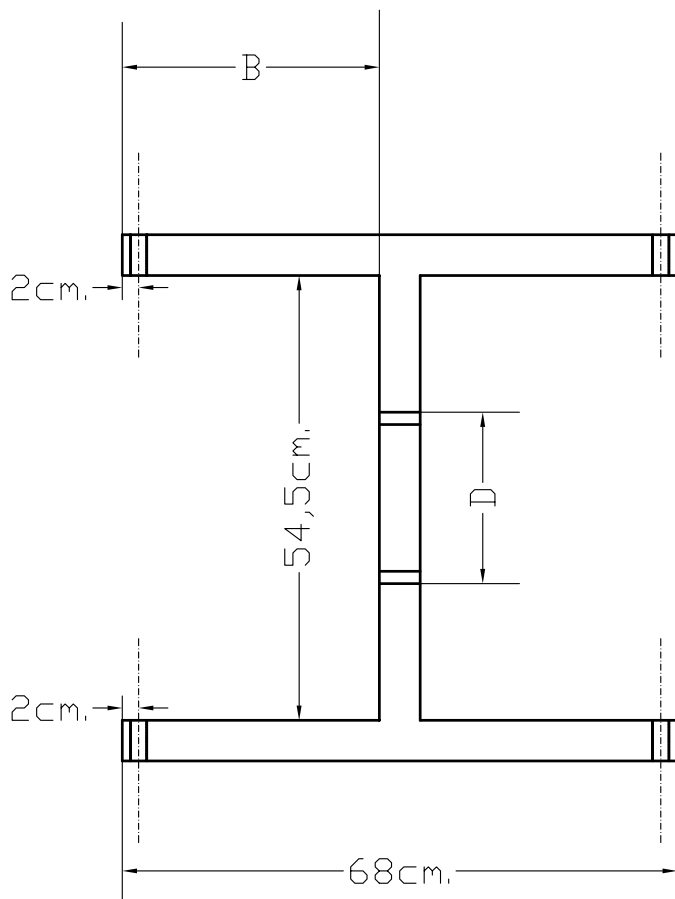


# LEVISMO LATO CRIC IDRAULICO scala 1:10



# LEVISMO ANTERIORE scala 1:10

